

SCHEDA TECNICA
DATA SHEET

Teca

BED GROUP



FINITURE DISPONIBILI | AVAILABLE FINISHES

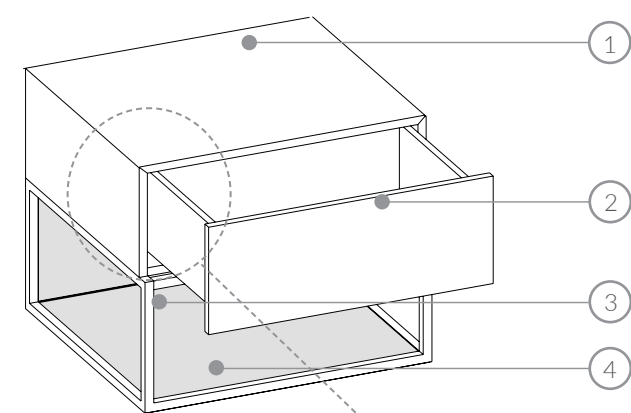
FINITURE BOX, CASSETTO, RIPIANO E SCHIENA Box, Drawer, Shelf and back panel finishes

K100	MELAMINICO BASE BASIC MELAMINE
K122	MELAMINICO PLUS PLUS MELAMINE
K151	LACCATO OPACO MATT LACQUERED
K700	LACCATO LUCIDO GLOSSY LACQUERED
K703	ESSENZA BASE BASE VENEERED
K704	ESSENZA PLUS PLUS ESSENCES

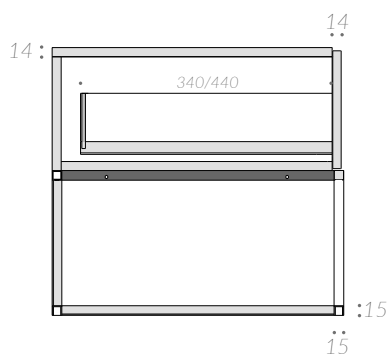
FINITURE SPECIALI SCHIENA E RIPIANI Back panel and shelf special finishes

TESSUTI FABRICS	A	IRIDE - HOLLY
	B	LILIA - MUGHETTO
	C	ADDA - LOREN - BOOTES - LATTEA
	D	TERRA - CIGNO - LIRA - OPIUM - NADIR - MERIDA
K850	GRES GRES	

CARATTERISTICHE TECNICHE | TECHNICAL CHARACTERISTICS

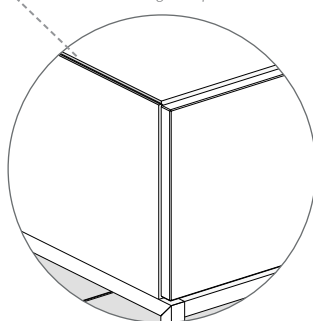


SEZIONE | SECTION



DETTAGLIO | DETAIL

Montaggio 45° sbattentato
45° assembling on top drawer



STRUTTURA | STRUCTURE

STRUTTURA-BOX GRUPPO TECA SP. 14 mm | BOX-STRUCTURE TECA BED SET UNITS TH. 14 mm

Struttura-box realizzata con pannelli di particelle di legno di classe Carb2 a basso contenuto di formaldeide. I pannelli vengono lavorati con tecnologia folding assicurando la realizzazione di angoli con chiusura a 45° quando la cassettera risulta elemento di chiusura superiore.

Structure-box made with Carb2 class wood particle panels with low formaldehyde content. The panels are processed with folding technology ensuring the creation of corners with 45° corner when the chest of drawers is an upper closing element.

FRONTALE CASSETTO SP. 14 mm | DRAWER FRONT TH. 14 mm

Pannelli di particelle di legno di classe Carb2 a basso contenuto di formaldeide.
Carb2 class particle board panels with low formaldehyde content.

TECA | TECA

Struttura tubolare in ferro dim. 15x15mm, verniciata a polvere con finitura superficiale super opaca. Moduli differenziati a seconda dell'uso con possibilità di barra LED opzionale.
Iron tube-shaped structure, dimensions 15x15mm. It is powder painted with super matt superficial finish. Different modules available depending on the use. LED bar is an option

FONDO/RIPIANO TECA SP. 14mm | TECA BASE/SHELF TH. 14mm

Il fondo/ripiano di teca è un pannello inserito quando teca è a terra. È parte integrante del cappello della cassettera quando teca è centrale o superiore.

The teca lower shelf is a panel inserted when teca is on the ground. It is integrated with the top of the drawer when teca is built centrally or on top.

SPECIFICHE TECNICHE | TECHNICAL FOCUS

GUIDE | DRAWER SLIDES

Cassetti push-to-open dotati di guide estrazione parziale di serie. Estrazione totale e soft closing opzionale con maggiorazione.

Push-to-open drawers equipped with partial extraction guides as standard. Full extraction and soft closing with surcharge.

GIROCASSETTO prof. 340/430 mm | INTERNAL DRAWERS SIDES

Sponde laterali realizzate con pannelli in particelle legno sp. 12,5 in finitura tessuto grigio. Fondo in mdf sp. 6 mm grigio.

Side rails made with panels in wood particles th. 12.5 in grey fabric finish. Bottom in mdf th. 6 mm grey.

IMPILAGGIO E COMPONENTI | STACKING AND MODULARITY

Il gruppo teca prevede l'impilaggio di elementi diversi. Gli elementi base vengono impilati sviluppando configurazioni personalizzate. La configurazione è limitata secondo regole definite dall'utilizzo degli elementi teca.

Teca group provides the stacking of different elements. The basic elements are stacked by developing custom configurations. The configuration is limited according to rules defined by the use of the teca elements.

ANDAMENTO VENATURA LEGNO | WOOD GRAIN DIRECTION

Su fianchi, top e frontali cassetto la direzione della vena è orizzontale.

On sides, top and drawer fronts the grain direction of is horizontal.

KICO SRL

Via dell'industria 64032
Casoli di Atri - Teramo - ITALY

TEL +39 085.94 63 052
TEL +39 085.94 63 405
EMAIL info@kico.it
FAX +39 085.79 92 060

www.kico.it

Follow us on Instagram, Facebook,
Linkedin and Pinterest